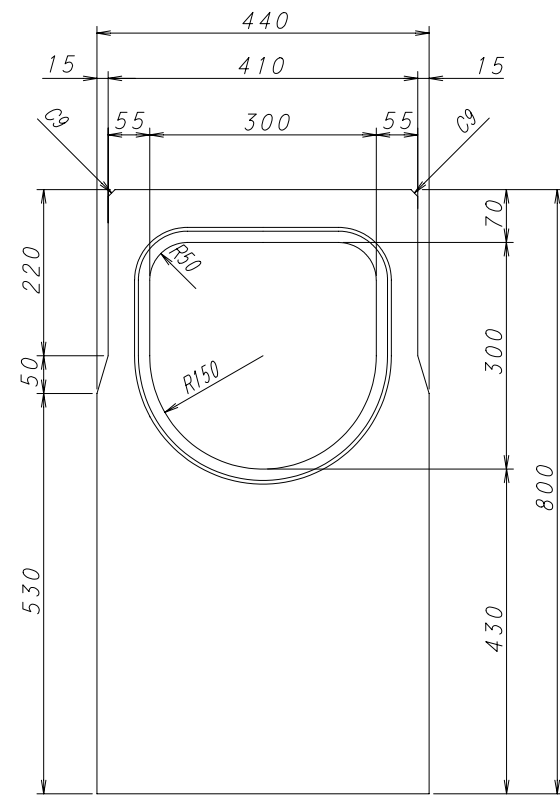
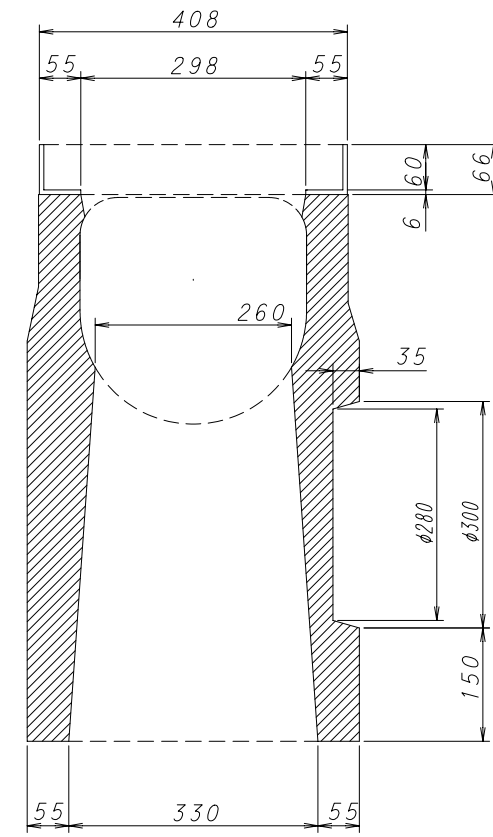
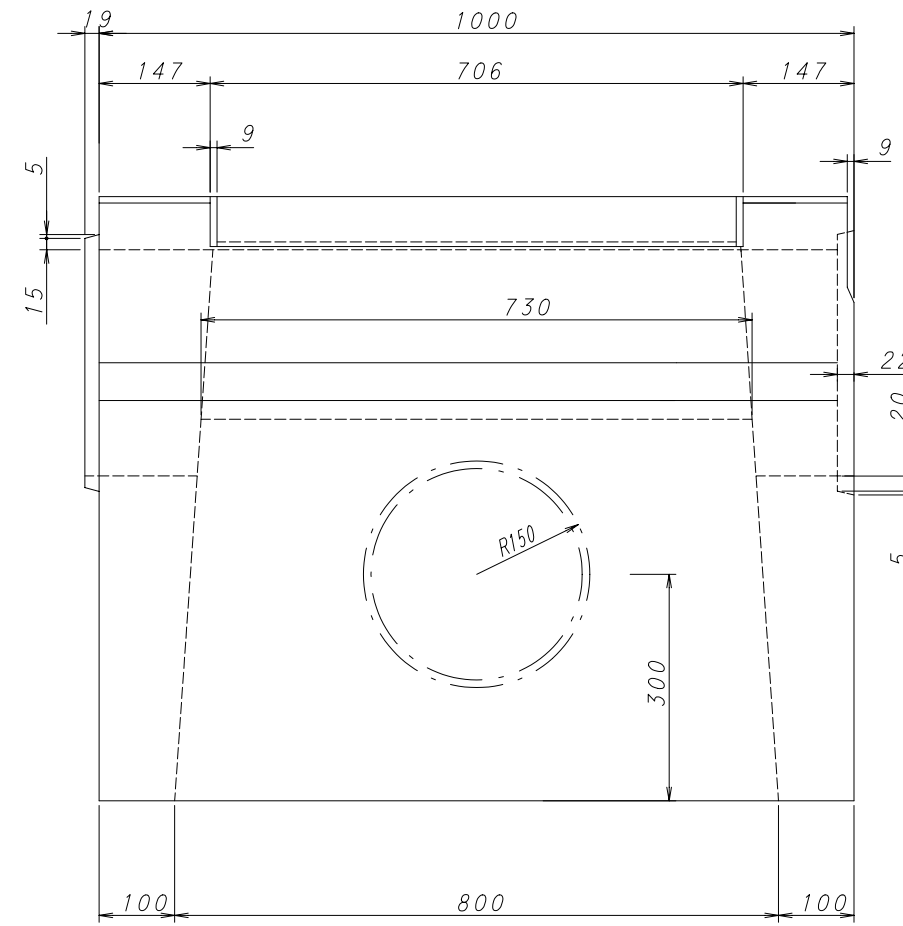


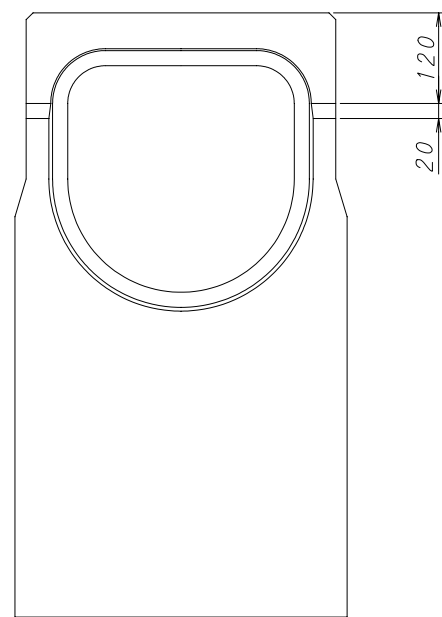
正面図



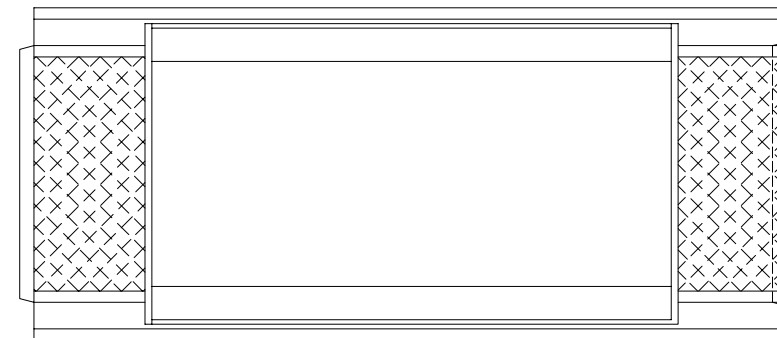
側面図



オス側



メス側



参考重量: 317Kg

DOA300A 柵 H=800

(有) 須崎サブコン